



GUIDE DE MISE EN SECURITE DES DECHIQUETEUSES EN SERVICE

REFERENCES:

15 DECEMBRE 2016

Nicolas TRICOT
Alexis KEMPFER
Lama AL-BASSIT

IRSTEA – CENTRE DE CLERMONT-FERRAND
9, avenue Blaise Pascal
63170 Aubière
Tel : +33 (0)4 73 44 06 00
www.irstea.fr



Sommaire

INTRODUCTION	5
PROPOSITIONS DE PRINCIPES DE SOLUTION ET DE SOLUTIONS.....	6
I. DIMENSIONS DE LA GOULOTTE D'ALIMENTATION.....	6
1. Objectif des modifications.....	6
2. Éléments à prendre en considération	6
3. Les modifications proprement dites	7
A. Augmentation de la hauteur de la goulotte d'alimentation	7
1. Solution 1.....	7
2. Solution 2.....	8
3. Solution 3.....	9
B. Augmentation de la profondeur de la goulotte d'alimentation	10
1. Solution 1.....	11
2. Solution 2.....	12
3. Solution 3.....	14
II. ARRET DES ELEMENTS TOURNANTS	15
1. Objectif des modifications.....	15
2. Éléments à prendre en considération	15
3. Les modifications proprement dites	15
III. DISPOSITIF DE PROTECTION ET BARRES DE SECURITE	16
1. Objectif des modifications.....	16
2. Éléments à prendre en considération	16
3. Les modifications proprement dites	16
A. Ajout d'une barre de sécurité (ou d'un dispositif équivalent) sur la partie basse	17
B. Ajout d'une barre de sécurité (ou d'un dispositif équivalent) sur la partie haute.....	17
1. Ajout d'une barre de sécurité haute	17
2. Ajout d'un ou de deux boutons d'arrêts d'urgence remplaçant la barre de sécurité haute	19
3. Ajout de la combinaison d'un arrêt d'urgence et d'une barre de sécurité.....	20
IV. DISPOSITIF PERMETTANT DE LIMITER LE RISQUE DE DEPOTS EN FOND DE GOULOTTE	21
1. Objectif des modifications.....	21
2. Éléments à prendre en considération	21
3. Les modifications proprement dites	21

A.	Installation d'un convoyeur d'alimentation dans la goulotte	21
B.	Mise à disposition d'un outil pour pousser le bois au fond de la goulotte	22
V.	PICTOGRAMMES	22
VI.	ARRETS D'URGENCE	23
1.	Objectif des modifications.....	23
2.	Éléments à prendre en considération	23
3.	Les modifications proprement dites	24
ANNEXE	25

Introduction

Ce guide détaille des principes de solutions et des solutions permettant de mettre en conformité des déchiqueteuses forestières (ou broyeur de branches) en service vis-à-vis de l'instruction technique référencée SG/SAFSL/SDTPS/2016-700, publiée par le ministère de l'agriculture, de l'agroalimentaire et de la forêt et le ministère du travail le 31/08/2016 pour une mise en application le 01/09/2016.

Tout comme cette instruction technique, ce guide concerne uniquement les déchiqueteuses (ou broyeur de branches) à chargement manuel dont la goulotte de chargement des branches est horizontale ou quasi horizontale.

Ce guide fait partie intégrante d'une démarche globale de mise en sécurité des déchiqueteuses en service vis-à-vis du risque de happement. Cette démarche comporte trois étapes qui doivent être impérativement menées et dans cet ordre :

1. Dans un premier temps, il s'agit d'évaluer la conformité de la machine. Celle-ci peut être réalisée en s'aidant de la « fiche de conformité relative au risque de happement : broyeur-déshiqueur de branches » réalisée par l'Irstea et annexée à ce guide.
2. Dans un 2^{ème} temps, et si une au moins des cases "Non conforme" de cette fiche est cochée, il sera nécessaire de se rapprocher du revendeur (ou, à défaut, du constructeur) afin de connaître les améliorations possibles. En effet, certains constructeurs mettent à disposition des kits de mise en sécurité permettant de sécuriser leurs machines vis-à-vis du risque de happement.
3. Dans un 3^{ème} temps, en présence d'une(de) case(s) « Non conforme » cochée(s) et en l'absence de kits de mise en sécurité, il conviendra de se rapporter à ce guide pour réaliser les modifications permettant de mettre en conformité la machine avec l'instruction technique.

Ce guide reprend les six points de conformité recensés dans la fiche de conformité :

1. les dimensions de la goulotte d'alimentation (hauteur et profondeur);
2. l'arrêt des éléments tournants;
3. le dispositif de protection et les barres de sécurité ;
4. le dispositif permettant de limiter le risque de dépôt en fond de goulotte ;
5. les pictogrammes ;
6. les arrêts d'urgence.

Pour chacun d'eux, il précise les objectifs et les éléments à prendre en considération et propose des solutions ou principes de solution.

Irstea se dégage de toute responsabilité en cas d'accident lié à des modifications réalisées sur les machines. Cette responsabilité incombe à la(les) personne(s) ayant réalisé ces modifications.

Propositions de principes de solution et de solutions

I. Dimensions de la goulotte d'alimentation

1. Objectif des modifications

Les opérations liées aux dimensions de la goulotte jouent un rôle crucial en termes de distances de sécurité. En effet, l'objectif principal de ces exigences est d'éloigner l'opérateur des éléments en mouvement : l'idéal serait donc de mettre les rouleaux d'alimentation et/ou le rotor de déchiquetage hors de portée de l'opérateur.

Plus précisément, les deux distances primordiales sont la hauteur et la profondeur de la goulotte. Pour rappel, voici les définitions de ces deux termes :

« **Hauteur** » : la hauteur de la machine désigne la distance depuis le sol jusqu'à la surface la plus basse de la goulotte d'alimentation ;

« **Profondeur** » : la profondeur de la déchiqueteuse désigne la distance depuis l'extrémité de la goulotte jusqu'au plan de référence¹ situé au niveau des rouleaux d'alimentation.

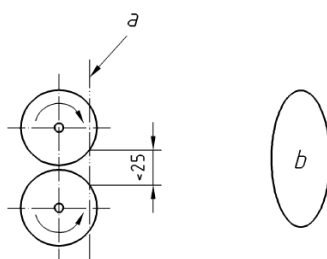
Augmenter la hauteur de la goulotte va donc minimiser le risque que l'opérateur monte dans la goulotte (pour procéder à un débouillage manuel de la machine par exemple). Ergonomiquement, l'opérateur n'a également plus besoin de se baisser autant pour alimenter la goulotte en bois. Les exigences de l'instruction technique fixent **la hauteur minimale des déchiqueteuses à 600mm**.

Augmenter la profondeur de la goulotte va permettre de mettre les éléments en mouvement hors d'atteinte de l'opérateur. A minima, cela va permettre d'augmenter le temps qu'aura l'opérateur pour se libérer s'il se retrouve entraîné dans la goulotte. **La profondeur minimale de la goulotte doit être de 1500mm pour les machines ayant une goulotte d'alimentation d'une largeur supérieure à 700mm et d'une hauteur supérieure à 400mm. Pour les machines ayant une goulotte d'alimentation plus petite que 700mm x 400mm, la profondeur minimale de la goulotte doit être de 1200 mm et sa hauteur par rapport au sol d'au moins 1000 mm (sous réserve d'une évaluation complète des risques).**

2. Éléments à prendre en considération

Les éléments techniques potentiellement affectés par ces modifications sont :

1 Le plan de référence est un plan théorique vertical (a) orthogonal à la direction d'alimentation situé à l'endroit le plus proche de l'opérateur pendant l'opération d'alimentation., lorsque la distance entre les éléments d'alimentation est de 25 mm, ou que la séparation des éléments d'alimentation est à son minimum si elle est supérieure à 25 mm ou que l'alimentation est réalisée par les éléments de déchiquetage seuls, le point le plus proche de l'opérateur dans la zone où les éléments de déchiquetage sont accessibles (cf. NF EN 13525+A2)



- ✓ **La stabilité** de la machine : en effet, le centre de gravité sera déplacé après ces modifications géométriques ;
- ✓ **La bonne accessibilité** des commandes et dispositifs de sécurité : en effet, si les dimensions de la goulotte changent, le positionnement des commandes et des dispositifs de sécurité n'est peut-être plus adapté ;
- ✓ **Le risque de projection** : en particulier, en augmentant la hauteur de la machine, les projections de bois risquent désormais de parvenir au niveau des yeux de l'opérateur ;
- ✓ **Le transport** de la machine : il faut veiller à rester dans les limites de la réglementation en termes de dimensions. Ainsi pour les déchiqueteuses forestières déclarées comme machine de type MIAR (= Machines ou Instruments Agricoles Remorqués) - et sauf dispositions particulières fixées par arrêté conjoint du ministère chargé des transports et du ministère de l'intérieur ou par arrêté ministériel relatif aux transports exceptionnels - la largeur du broyeur ne doit pas dépasser 2,55m et sa longueur ne doit pas excéder 12m hors timon.

3. Les modifications proprement dites

Deux modifications peuvent être considérées séparément : d'un côté celle qui concerne la hauteur et de l'autre côté la modification affectant la profondeur de la goulotte. Dans un premier temps, le rehaussement des broyeurs sera traité. Ensuite, des solutions techniques sont proposées pour remédier au problème de profondeur de la goulotte d'alimentation.

A. Augmentation de la hauteur de la goulotte d'alimentation

Parmi les différentes déchiqueteuses existantes, différents cas sont à distinguer :

- ✓ La déchiqueteuse est montée sur une remorque. Une solution est proposée dans la suite de ce document (solution 1) ;
- ✓ La déchiqueteuse est mobile et possède des roues principales liées à son châssis. Pour ce type de déchiqueteuse, une solution du même type que la solution proposée pour les déchiqueteuses possédant un châssis directement posé sur le sol peut être adaptée. Il s'agirait d'insérer une pièce de rehaussement au niveau de l'essieu principal ;
- ✓ La déchiqueteuse possède un châssis directement posé sur le sol. Une solution est proposée dans la suite de ce document (solution 2) ;
- ✓ La déchiqueteuse possède un châssis à hauteur réglable muni de pieds télescopiques. Une solution est proposée par la suite (solution 3).

Pour les machines à alimentation externe, il conviendra de vérifier la compatibilité du rehaussement de la machine avec la minimisation des contraintes sur l'arbre de transmission à cardans et sur son protecteur.

1. Solution 1

La machine illustrée ci-dessous (Figure 1) demande un rehaussement de la goulotte d'alimentation de 40mm minimum.

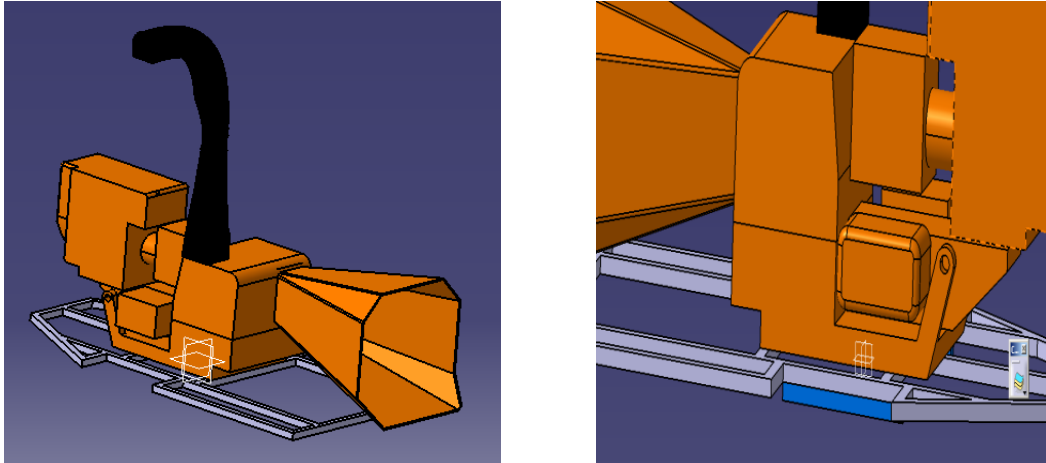


Figure 1 - Illustration d'un cas où le rehaussement de la goulotte est nécessaire

Dans ce cas, il convient dans un premier temps d'identifier les points de fixation de la machine sur la remorque. Ensuite, une pièce de rehaussement doit être dimensionnée. Dans la mesure du possible, cette pièce doit être constituée du même type d'acier (épaisseur et caractéristiques mécaniques identiques aux châssis de la machine). La hauteur de cette pièce (pièce bleue figurant sur l'illustration de droite) doit être suffisante pour que la hauteur de la goulotte soit, après insertion et fixation de cette pièce de rehaussement entre la machine et la remorque, de 600mm au minimum.

2. Solution 2

Prenons pour exemple une machine pour laquelle la hauteur de la goulotte d'alimentation est mesurée à 350mm. Il faut donc rehausser la machine de 250mm au minimum.

La solution proposée ici est une pièce de rehaussement à fixer entre le châssis principal et les deux rails soutenant le haut de la déchiqueteuse (Figure 2).

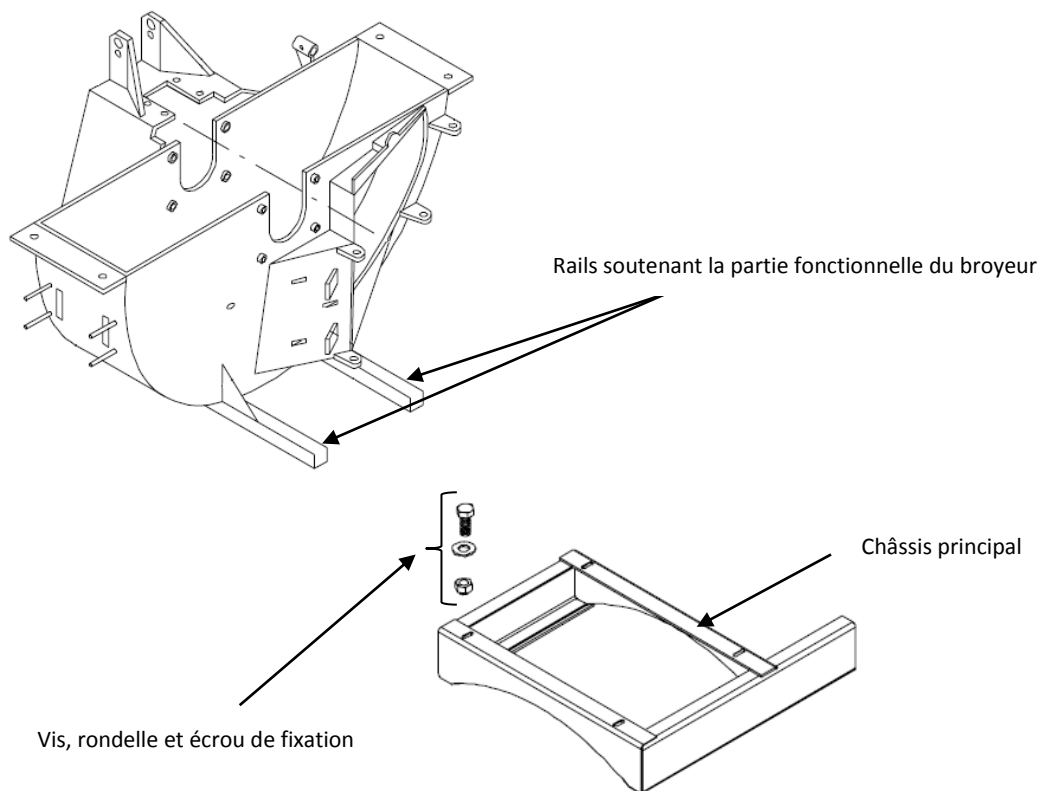


Figure 2 - Vue éclatée de différentes pièces de la machine

Afin d'augmenter la hauteur de la machine, une pièce intermédiaire de rehaussement entre le châssis principal et les deux rails supports doit être installée. Il peut s'agir par exemple d'un profilé d'acier standard type poutrelle en U « UPE 270 » (référence ArcelorMittal). Le profilé choisi permet de rehausser la machine de 270mm. La hauteur de la goulotte passe donc de 350mm avant modification à 620mm après modification. Finalement, la solution pour rehausser la machine est modélisée ci-dessous (Figure 3).

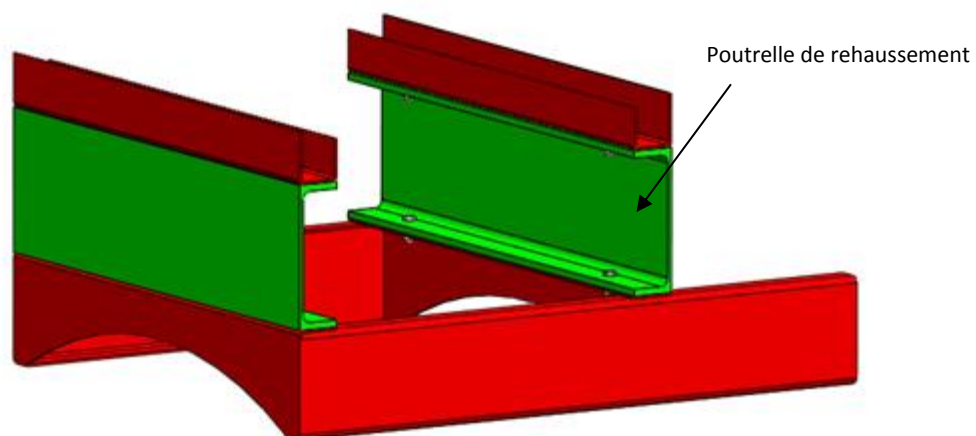


Figure 3 - Vue en perspective de la solution proposée

3. Solution 3

Cette solution concerne les déchiqueteuses disposant de pieds télescopiques réglables disposés aux extrémités du cadre du châssis (Figure 4). Pour l'exemple pris ici, les pieds présentent deux hauteurs de réglage : une position de transport correspondant à une hauteur de 403mm et une position de travail correspondant à une hauteur de 558mm (Figure 4).

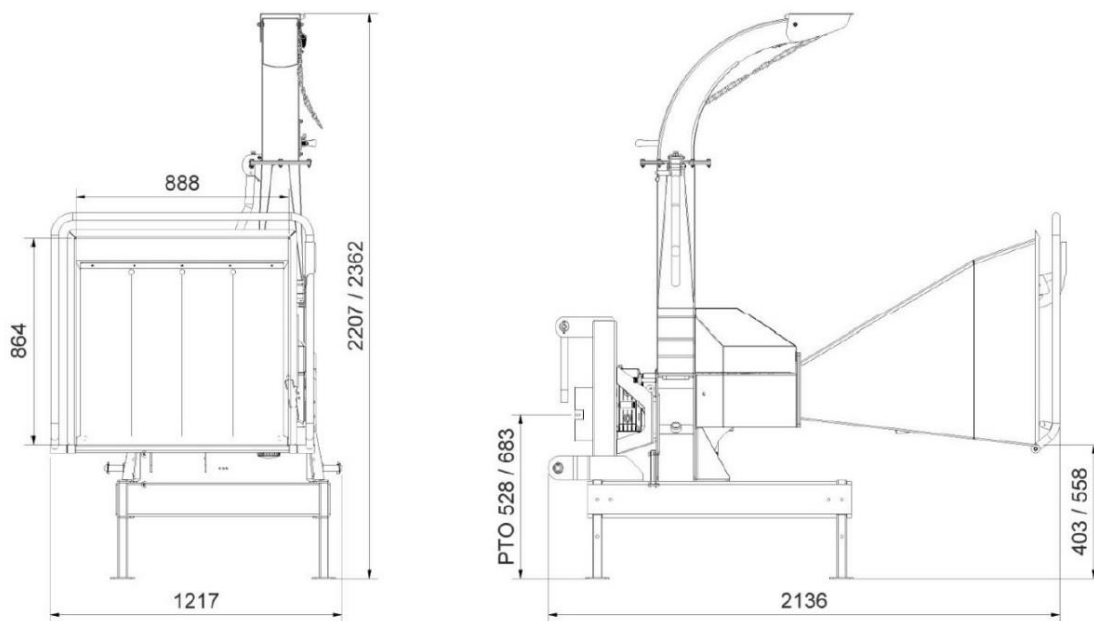


Figure 4 – Caractéristiques dimensionnelles de la déchiqueteuse

La solution proposée consiste à utiliser quatre nouveaux pieds permettant d'utiliser la machine au travail uniquement avec une hauteur d'au moins 600mm et dont la position des trous de verrouillage est différenciée avant-arrière de la machine (Figure 5).

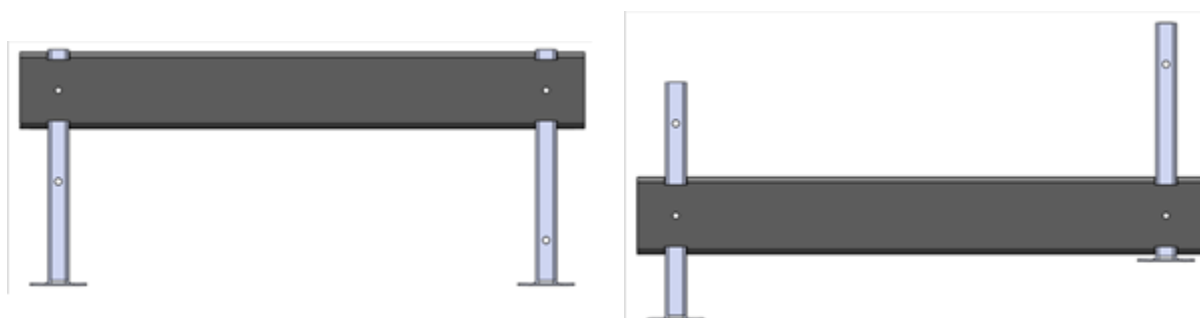


Figure 5 - Position des pieds rétractables en phase d'utilisation (image de gauche) et en phase de transport (image de droite), moteur côté gauche et goulotte côté droit

Afin de garder une stabilité relative, le rapport entre la largeur du pied et sa hauteur est identique entre les pieds initiaux et les nouveaux pieds. Il faut bien évidemment s'assurer de la bonne stabilité de la machine si une telle solution est effectivement appliquée.

B. Augmentation de la profondeur de la goulotte d'alimentation

Il convient d'augmenter la profondeur de la goulotte dans deux cas distincts dépendant des dimensions de l'ouverture de la goulotte :

- ✓ Si l'ouverture de la goulotte est plus petite que 700 mm (largeur) x 400 mm (hauteur) et que sa profondeur est inférieure à 1200 mm ;
- ✓ Si l'ouverture de la goulotte est plus grande que 700 mm x 400 mm et que sa profondeur est inférieure à 1500 mm.

La solution à adopter dépend principalement de la forme de la goulotte. En effet, différentes ouvertures de goulotte existent (ouverture inclinée, horizontale, à angles droits, ...). Trois solutions techniques sont détaillées

dans la suite de ce document. Elles doivent pouvoir servir de base à la conception de solutions concrètes pour l'ensemble des machines existantes. Ainsi :

- ✓ le cas des goulottes à ouverture inclinée sans bords verticaux (solution 1) ;
- ✓ le cas des goulottes à ouverture horizontale ayant des bords verticaux (solution 2) ;
- ✓ les cas où l'augmentation de la profondeur de la goulotte reste modérée (solution 3).

Quelle que soit la solution adoptée, les modifications doivent garantir un éloignement suffisant de l'opérateur par rapport aux organes d'alimentation, quelle que soit sa position, y compris s'il est sur le côté de la goulotte. La hauteur minimale des parties latérales de la goulotte peut être définie à l'aide de la norme portant sur les distances de sécurité empêchant d'atteindre les zones dangereuses NF EN ISO 13857.

1. Solution 1

La solution retenue pour le cas des goulottes dont le profil latéral des bords n'est pas exactement vertical est l'ajout d'une table d'alimentation directement soudée à l'entrée de la goulotte. Un exemple est donné à la figure ci-dessous (Figure 6).

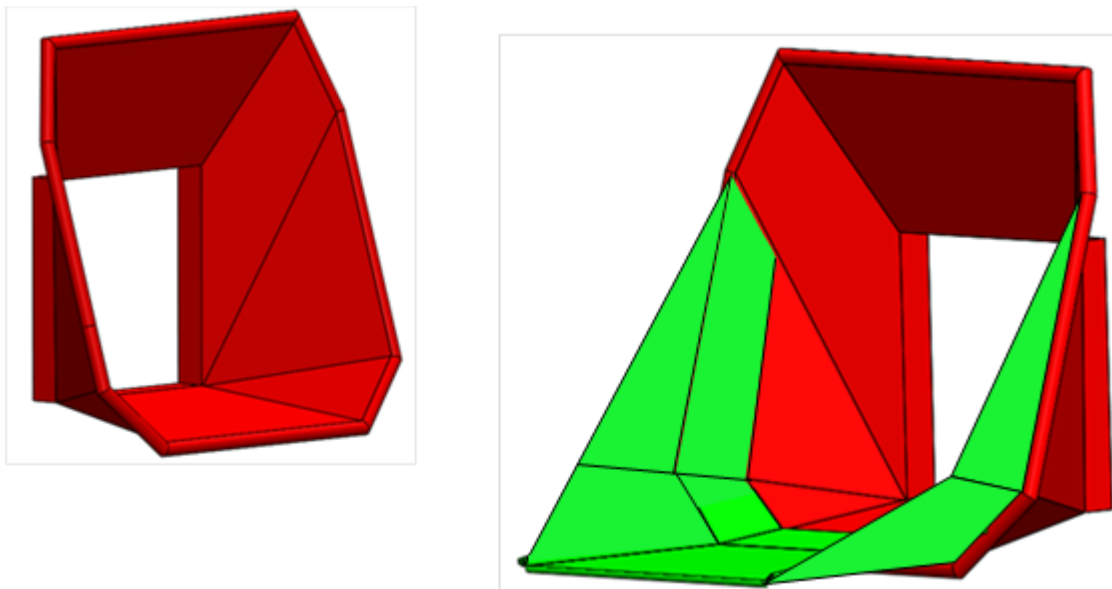


Figure 6 – Extrémité de la goulotte d'alimentation avant (illustration de gauche) et après modification (illustration de droite)

En termes d'opérations à effectuer, il s'agit principalement de découpe, de pliage et de soudage de tôles. La table présentée ci-dessous (Figure 7) est un exemple en termes de forme et de dimensions différent de celle présentée ci-dessus. Il est évident que chaque goulotte demandera une table aux formes et dimensions différentes.

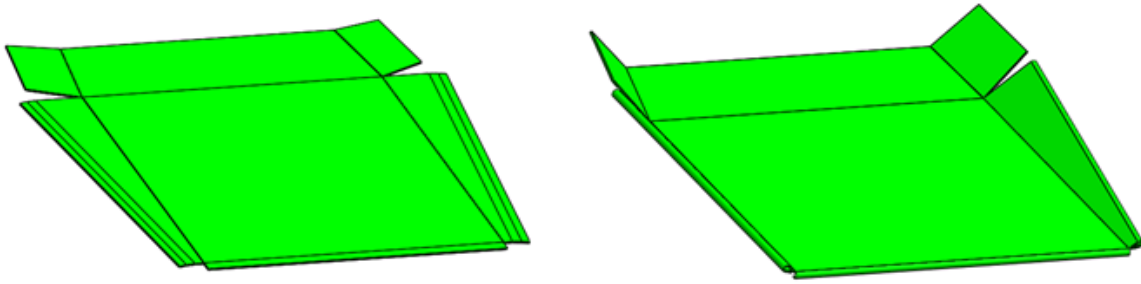
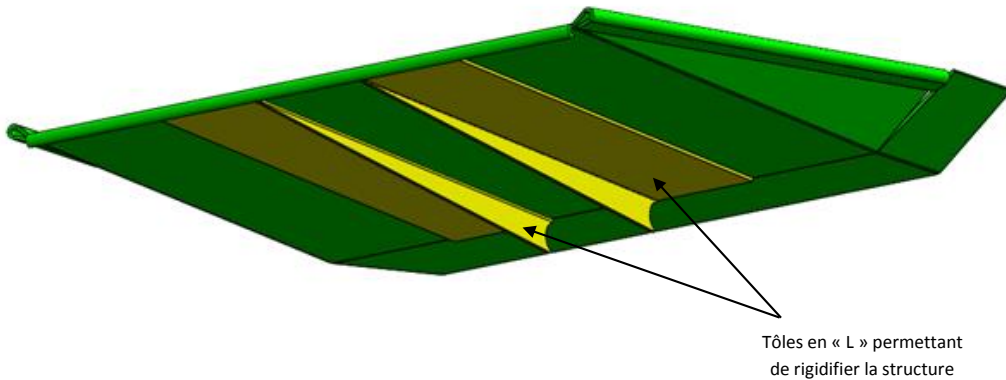


Figure 7 – Exemple de table principale avant (à gauche) et après pliage (à droite)

Pour les machines nécessitant une longueur de table importante, une rigidification de la structure pourra s'avérer nécessaire. Ainsi, si tel est le cas, des tôles de renfort devront être rajoutées comme illustré à la Figure 8.



Tôles en « L » permettant de rigidifier la structure

Figure 8 - Table principale équipée de tôles de renfort

La fixation de la rallonge et des éléments de renfort doit être réalisée par soudage, directement sur la goulotte d'origine. Le soudage doit se faire sur tout le pourtour de la table d'alimentation au-dessus comme en-dessous.

2. Solution 2

Prenons pour exemple une machine dont la profondeur de la goulotte d'alimentation est de 920mm. Elle doit donc être augmentée de 580mm pour être conforme (Figure 9).

Pour ce faire, deux solutions sont envisageables :

- ✓ La première consiste en une table principale d'alimentation soudée à l'entrée de la goulotte. Cette tôle s'obtient par pliages successifs après la découpe du brut (Figure 9).

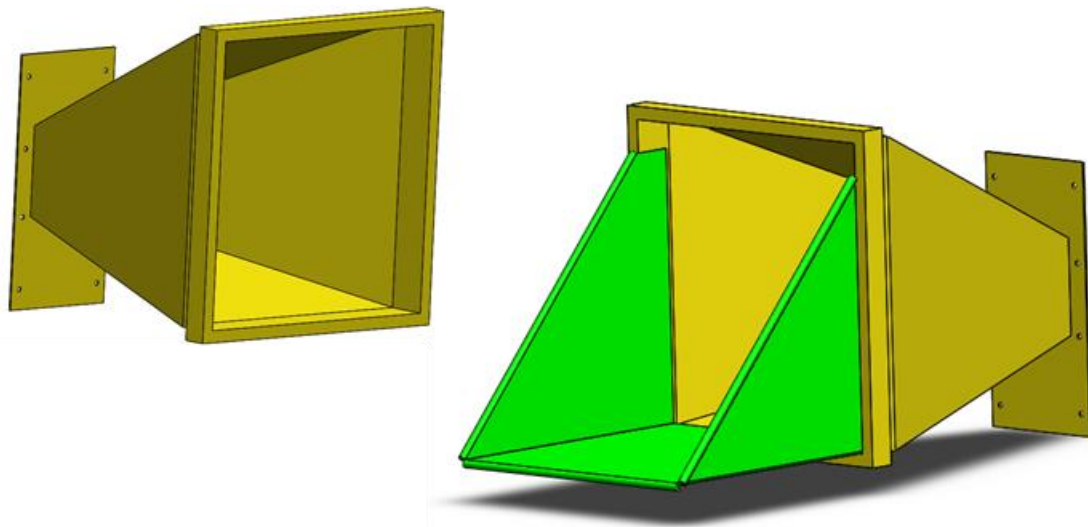


Figure 9 - Goulotte d'alimentation avant (à gauche) et après (à droite) modification

Les opérations de fabrication du système se composent principalement de découpe, de pliage et de soudage de tôle (Figure 10). La fixation des rallonges doit être réalisée par soudage. Le soudage doit se faire sur tout le pourtour de la table d'alimentation au-dessus comme en-dessous. Les dimensions de la table principale présentée en illustration ici ne conviennent qu'à notre exemple. Elles devront être adaptées à la machine à modifier.

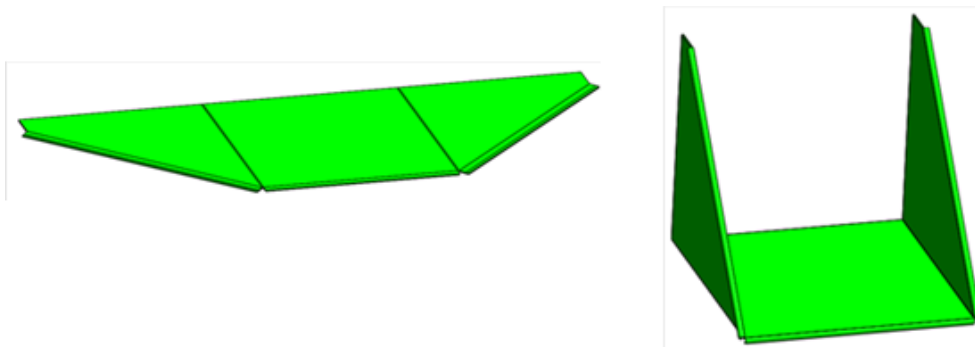


Figure 10 - Table principale brute (à gauche) et pliée (à droite)

- ✓ La seconde solution consiste à adapter sur la goulotte à ouverture verticale une partie rabattable. La photo ci-dessous montre un exemple de réalisation de cette solution (Figure 11). Cette partie basculante a de plus l'avantage d'intégrer d'autres composants de sécurité imposés comme les boutons d'arrêt d'urgence, les barres de sécurité et les pictogrammes.

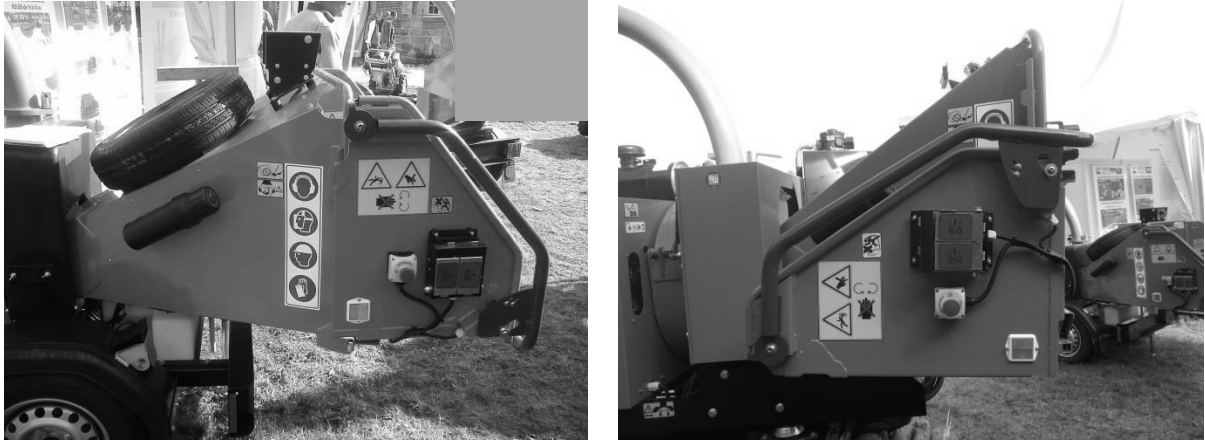


Figure 11 – Machine à goulotte rabattable ouverte (à gauche) et fermée (à droite)

3. Solution 3

Prenons pour exemple une goulotte dont la profondeur de la goulotte est de 1240mm. Un rallongement de 260mm minimum est donc nécessaire pour mettre la machine en conformité sur ce point.

La solution retenue est d'ajouter une rallonge dépassant au minimum de la longueur exigée. Concrètement, cette rallonge est une tôle soudée à l'intérieur de la goulotte d'origine (Figure 12).

Les opérations de fabrication de la rallonge se composent principalement de découpe, de pliage et de soudage de tôle.

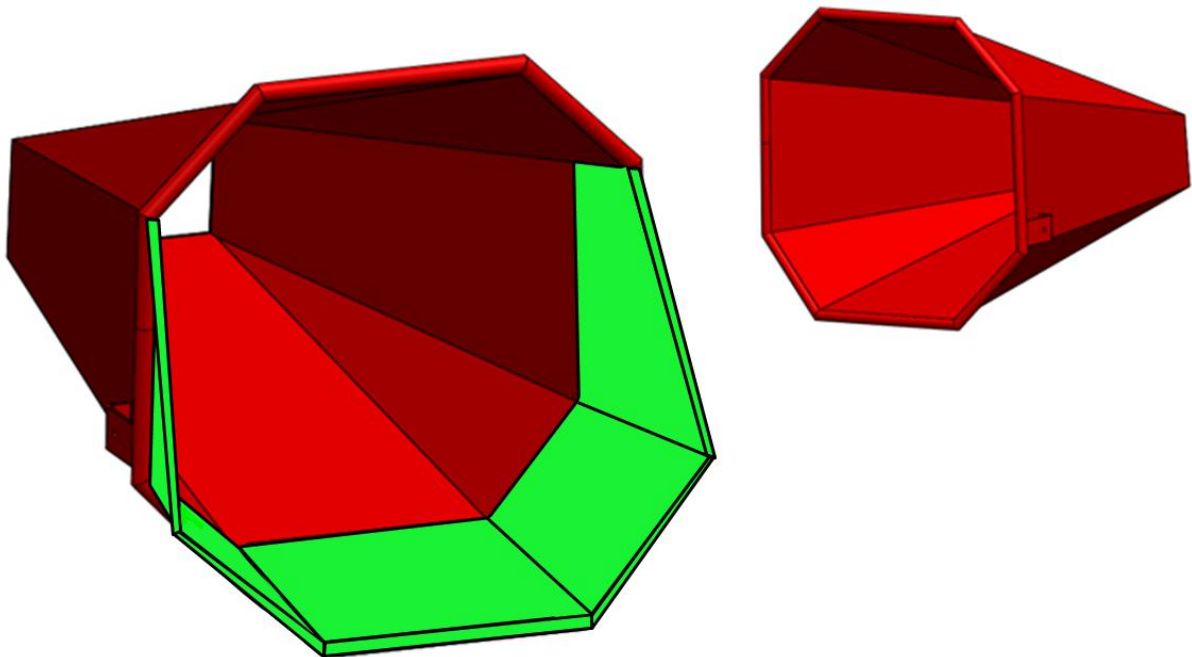


Figure 12 - Goulotte d'alimentation avant (à droite) et après modification (à gauche)

La fixation des rallonges doit être réalisée par soudage. Le soudage doit se faire sur tout le pourtour de la table d'alimentation au-dessus comme en-dessous. Il conviendra de s'assurer de la bonne rigidité de la table supplémentaire avant toute utilisation de l'engin. La rallonge présentée ci-dessus (Figure 12) n'est valable que pour l'exemple choisi. Par contre, la forme de cette rallonge peut être utilisée pour des formes de goulotte similaires.

II. Arrêt des éléments tournants

1. Objectif des modifications

L'instruction technique précise clairement que si une déchiqueteuse n'est pas équipée d'éléments d'alimentation (en général des rouleaux), il est impératif de s'assurer de la présence d'un dispositif d'arrêt qui stoppe instantanément les éléments de déchiquetage.

2. Éléments à prendre en considération

Les éléments qui pourraient potentiellement être affectés par ces modifications sont :

- ✓ **L'accès à la chambre de déchiquetage** : il ne faut pas que la chambre de déchiquetage soit difficile d'accès pour le bois au risque que l'opérateur neutralise le dispositif de sécurité pour ne pas dégrader son rendement de production ;
- ✓ **L'espace disponible** : la géométrie de la goulotte est telle que l'espace disponible pour la solution est réduit. La solution doit donc être adaptée à l'espace disponible selon la déchiqueteuse en question ;
- ✓ **Ne pas gêner l'opérateur** : si ce dispositif nécessite une certaine force de la part de l'opérateur pour l'activer, il ne faut pas que celle-ci soit trop importante et donc pénalisante pour l'opérateur.

3. Les modifications proprement dites

Le cas des dispositifs stoppant instantanément les éléments de déchiquetage ne sera pas traité dans cette partie. Reste le choix d'installer des rouleaux d'alimentation dans la goulotte.

Cette solution est la plus efficace d'un point de vue sécuritaire pour mettre une machine en conformité au niveau des rouleaux d'alimentation. Toutefois, elle demande de nombreuses modifications sur la machine qui s'avèreront très coûteuses. Pour ces raisons, un cas concret ne sera pas traité ici. Cependant, des indications techniques sont délivrées dans la suite de ce paragraphe.

Il est tout d'abord impératif de choisir les rouleaux à installer en fonction de la déchiqueteuse à modifier. Les rouleaux doivent être métalliques pour résister aux sollicitations dues au bois. Il existe une multitude de fournisseurs qui peuvent répondre à ce besoin. Il peut être utile de contacter le revendeur ou à défaut le constructeur de la déchiqueteuse afin d'obtenir les caractéristiques des rouleaux d'alimentation à adapter sur la machine.

Les points importants à prendre en considération sont :

- ✓ **La géométrie** : il est essentiel de définir une zone précise où installer les rouleaux dans la goulotte tout en respectant la profondeur de la goulotte exigée par l'instruction technique ;
- ✓ **L'alimentation** : il doit être possible de se raccorder à un système hydraulique à commande électrique existant de base sur la machine (par exemple l'entraînement d'un convoyeur d'alimentation, si présent) pour commander les rouleaux ;
- ✓ **Le poids des rouleaux** : la stabilité du broyeur doit être assurée ;
- ✓ **L'arrêt d'urgence et le dispositif de protection** : ces exigences doivent impérativement être présentes. Les rouleaux d'alimentation doivent être arrêtés immédiatement par ces deux dispositifs.

III. Dispositif de protection et barres de sécurité

1. Objectif des modifications

Les opérations liées à la barre de sécurité, ou à tout dispositif équivalent, sont cruciales pour la sécurité des opérateurs. En effet, ce dispositif de sécurité à actionnement non intentionnel permet de stopper les éléments d'alimentation lorsque l'opérateur active le système alors qu'il est en train de se faire happer par la machine. Les cinq points détaillés ci-dessous doivent être respectés :

- ✓ Une barre de sécurité (ou un dispositif équivalent) doit obligatoirement être installée en partie horizontale basse et sur les parties latérales de la goulotte d'alimentation. La barre de sécurité (ou le dispositif équivalent) doit être positionnée vers l'extérieur du bord de la goulotte, de façon à pouvoir être actionnée non intentionnellement par un opérateur se retrouvant happé dans la trémie.
- ✓ Après activation de ce dispositif, le temps d'arrêt des éléments d'alimentation doit être inférieur ou égal au deux tiers du temps que met un élément quelconque pour parcourir la distance entre l'extrémité de la goulotte et le plan de référence situé au niveau des rouleaux d'alimentation.
- ✓ En ce qui concerne les machines à haut de goulotte ouvert, une barre de sécurité (ou un dispositif équivalent) doit être installée en partie horizontale haute. Sa position doit être étudiée de façon à minimiser le risque de montée des opérateurs dans la trémie. Un des dispositifs équivalents possibles est la présence d'un ou de plusieurs arrêts d'urgence en position haute.
- ✓ Pour les parties horizontales, la force d'activation maximale doit être de 150 N. En ce qui concerne les autres parties de la barre (ou du dispositif équivalent), cette force ne doit pas dépasser 200 N.
- ✓ Ce dispositif de sécurité ne doit pas être aisément modifiable ou contournable par les opérateurs. En particulier, la barre de sécurité (ou le dispositif équivalent) ne doit pas être modifiable à l'aide d'un outil courant (clés, tournevis, etc.) ou en retirant une simple pièce (par exemple un ressort) aisément accessible. Les vis classiques peuvent être remplacées par des vis Torx à téton par exemple.

2. Éléments à prendre en considération

Les éléments à prendre en compte sont a minima :

- ✓ **La présence partielle ou non** d'un tel dispositif : s'il existe initialement une barre de sécurité (ou un dispositif équivalent) cela peut faciliter l'installation de la solution. Il faudrait alors compléter ce système d'origine pour mettre la machine en conformité ;
- ✓ **Le transport** de la machine : certaines machines sont équipées de goulotte rabattable pour faciliter le transport. Cette contrainte ne facilite pas l'installation d'une barre de sécurité (ou d'un dispositif équivalent) surtout en position haute.

3. Les modifications proprement dites

Plusieurs modifications peuvent être considérées selon l'endroit où installer la barre de sécurité (ou un dispositif équivalent). Quelques solutions permettant de compléter ce dispositif sont proposées par la suite, tout d'abord sur la partie basse de la goulotte, puis sur sa partie supérieure. Ces solutions doivent permettre d'installer des dispositifs similaires sur des déchiqueteuses aux géométries similaires.

A. Ajout d'une barre de sécurité (ou d'un dispositif équivalent) sur la partie basse

La solution présentée ici reprend celle proposée par certains constructeurs. Une barre horizontale basse est disposée sous la goulotte (Figure 13). Elle est mécaniquement indépendante des barres latérales et horizontale haute.

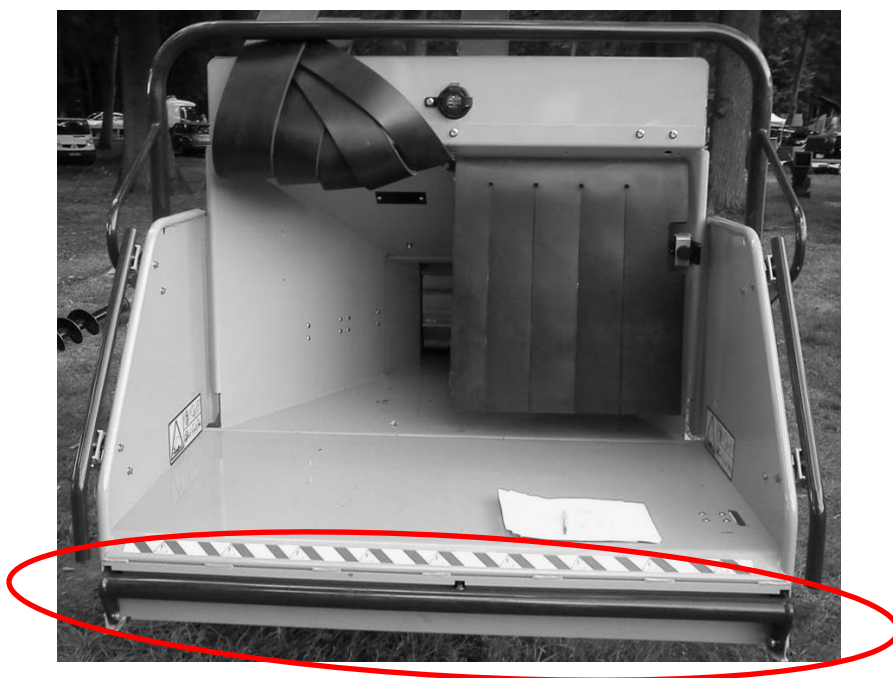


Figure 13 – Ajout d'une barre de sécurité basse - Cas 2

Il s'agit de compléter les barres existantes par une barre supplémentaire. Au niveau des opérations de fabrication, il faut créer le tube à rajouter et les points de fixation sous la goulotte. Il est impératif que la partie supplémentaire ressorte du bord de la goulotte pour être activée non intentionnellement et que celle-ci revienne en position lorsqu'elle n'est pas activée (mise en place d'un ressort de rappel). Il faut aussi que cette partie soit située sous le plan défini par la table d'alimentation pour éviter que les branches ne viennent s'y accrocher. Dans ce cas, la partie commande de la machine doit être modifiée. Un capteur de position positionné sous la goulotte et relié au système de commande des autres barres de sécurité de la machine doit être suffisant.

B. Ajout d'une barre de sécurité (ou d'un dispositif équivalent) sur la partie haute

La présence d'un dispositif de protection en partie haute n'est obligatoire que pour les déchiqueteuses à goulotte ouverte. De nombreuses machines de ce type sont équipées de barres de sécurité basse et latérale mais pas sur la partie haute de la goulotte d'alimentation. Trois solutions sont proposées par la suite. La première propose la réalisation d'une barre de sécurité, la seconde l'installation d'un ou de deux arrêts d'urgence et la troisième combine ces deux principes.

1. Ajout d'une barre de sécurité haute

L'exemple choisi comporte une goulotte rabattable compliquant l'ajout de la barre puisqu'il est nécessaire de garder la possibilité de rabattre la goulotte (Figure 14).

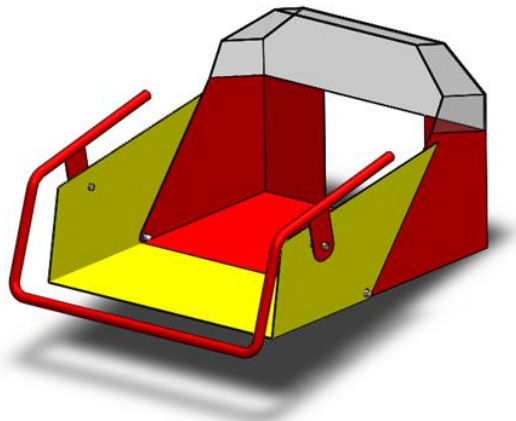


Figure 14 - Déchiqueteuse à goulotte rabattable

La solution proposée pour compléter la barre de sécurité est de rajouter une partie basculante sur le haut de la barre (Figure 15). Cette partie supplémentaire se rabat grâce à des charnières afin de pouvoir basculer la goulotte. Cette solution étant le prolongement de la barre existante, son activation reprend le principe de la barre existante.

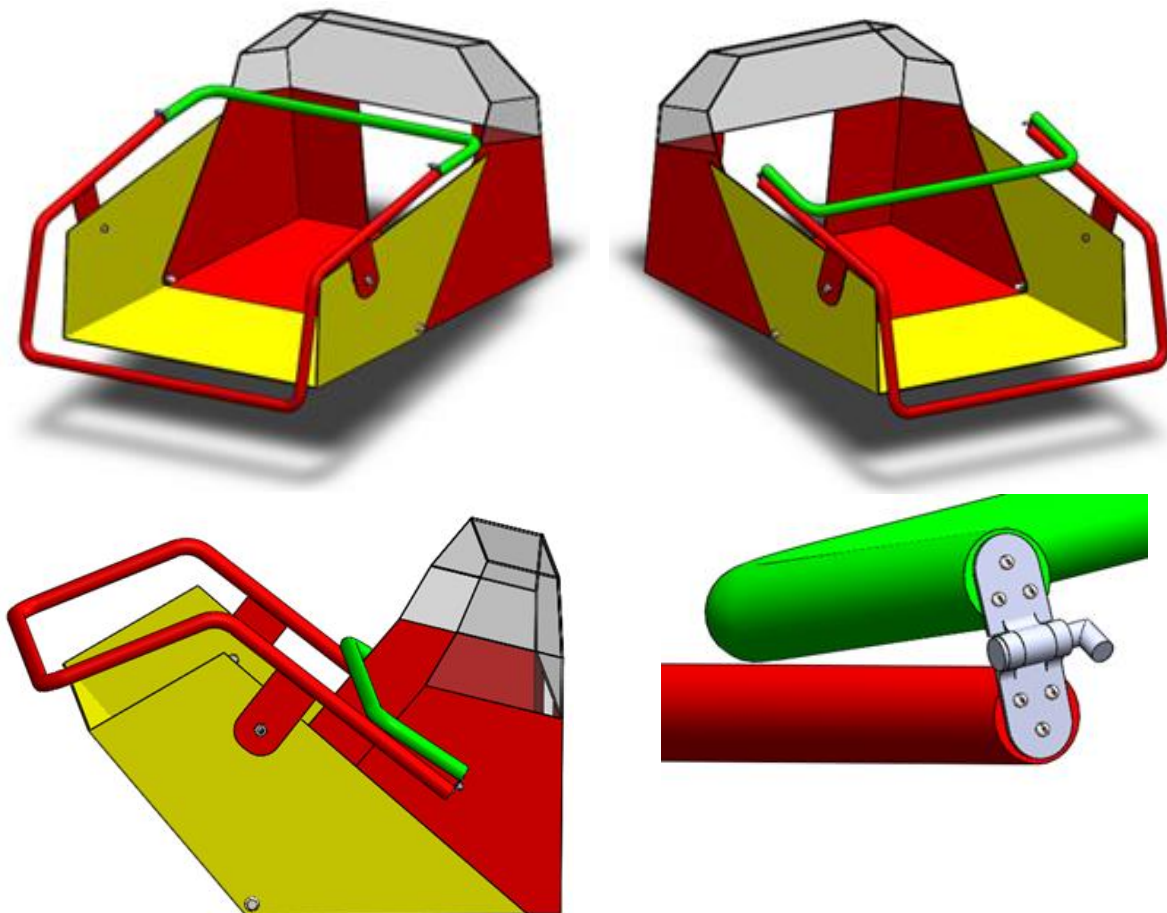


Figure 15 - Prolongement de la barre de sécurité sur la partie haute de la goulotte d'alimentation

Au niveau des opérations de fabrication, il faut créer le tube à rajouter par cintrage et ensuite le fixer à l'extrémité de la barre de sécurité initiale. La liaison entre les deux barres peut être réalisée grâce à des charnières. Celles-ci seront alors « verrouillées » pour minimiser toute possibilité de neutralisation (par rivetage, par exemple).

2. Ajout d'un ou de deux boutons d'arrêts d'urgence remplaçant la barre de sécurité haute

Cette solution a l'avantage d'être réalisable sur toutes les machines et est plus simple à mettre en œuvre que de modifier les barres de sécurité existantes et tout particulièrement pour les déchiqueteuses équipées de barres de sécurité à la cinématique complexe et/ou d'une goulotte à la géométrie complexe. Plusieurs constructeurs ont d'ores et déjà choisi cette option consistant à installer un seul arrêt d'urgence centré par rapport à la goulotte ou de deux arrêts d'urgence placés à chaque extrémité du haut de la goulotte (Figure 16). Ces boutons d'arrêt d'urgence doivent être disposés afin qu'ils soient aisément accessibles par l'opérateur, un autre opérateur, ou un tiers le cas échéant. **Ces arrêts d'urgence ne remplacent pas les arrêts d'urgence devant être situés sur le côté de la goulotte (voir VI).**



Figure 16 - Exemples de déchiqueteuses équipées de boutons d'arrêt d'urgence en partie haute de la goulotte

Sur ce point, la norme X35-002 « Modèles anthropométriques de la population masculine et féminine » précise des données anthropométriques qui peuvent s'avérer nécessaires au positionnement des arrêts d'urgence. La figure ci-dessous (Figure 17), tirée de cette norme, précise les mesures à prendre en compte. Par exemple, une personne se trouvant sur le côté de la déchiqueteuse doit pouvoir atteindre l'arrêt d'urgence en tendant le bras. Dans ce cas, il faut prendre en compte la hauteur de l'épaule au sol (1200mm) et la distance allant de l'épaule à la paume de la main (555mm).

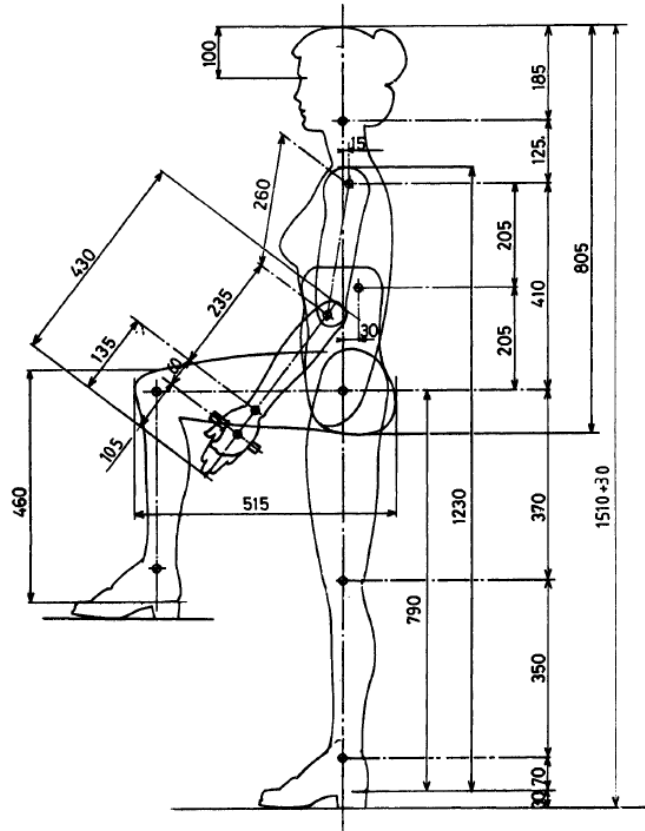


Figure 17 - Données anthropométriques à prendre en compte (figure issue de la norme X35-002)

3. Ajout de la combinaison d'un arrêt d'urgence et d'une barre de sécurité

Le principe de cette solution est d'installer une barre de sécurité qui en position neutre vient physiquement en contact avec un bouton d'arrêt d'urgence. Lorsque la barre est actionnée (par un appui sur la barre), elle pousse le bouton d'arrêt d'urgence qui arrête à minima les éléments d'alimentation. Une déchiqueteuse reprenant ce principe est présentée ci-dessous (Figure 18).



Figure 18 - Combinaison d'une barre de sécurité et d'un arrêt d'urgence

IV. Dispositif permettant de limiter le risque de dépôts en fond de goulotte

1. Objectif des modifications

Les modifications liées au convoyeur d'alimentation jouent un rôle crucial au niveau des distances de sécurité entre l'opérateur et les éléments de déchiquetage. Si une déchiqueteuse n'est pas équipée d'un convoyeur d'alimentation, il est impératif qu'un outil spécialement conçu pour pousser le bois au fond de la goulotte soit mis à disposition.

2. Éléments à prendre en considération

Les éléments à prendre en considération seront vus au cas par cas pour les deux types de modification proposées ci-après.

3. Les modifications proprement dites

Deux opérations peuvent être considérées séparément : d'un côté, celle qui consiste à installer un tapis d'alimentation et de l'autre côté celle qui concerne l'outil mis à disposition.

A. Installation d'un convoyeur d'alimentation dans la goulotte

Cette solution est la plus efficace d'un point de vue sécuritaire pour mettre une machine en conformité. Toutefois, elle demande d'importantes modifications techniques très coûteuses. Un cas concret ne sera pas traité ici. Seul des indications techniques sont délivrées dans la suite de ce paragraphe.

Les formes des goulottes étant très différentes d'une marque de machine à l'autre et même souvent pour une même marque d'une machine à l'autre, il est impossible de définir les caractéristiques d'un convoyeur générique adaptable à toutes les machines. Il sera d'autant plus difficile d'installer un convoyeur que la machine ne possédera pas de circuit hydraulique. Il peut être utile de contacter le revendeur ou à défaut le constructeur de la déchiqueteuse afin d'obtenir les caractéristiques d'un convoyeur d'alimentation potentiellement adaptable à la machine.

Les points importants complémentaires à prendre en considération sont :

- ✓ **La géométrie** : il est essentiel de définir une zone précise où installer le tapis dans la goulotte ;
- ✓ **L'alimentation** : il doit être possible de se raccorder à un système hydraulique à commande électrique existant de base sur la machine (par exemple l'entraînement des rouleaux d'alimentation, si présents) pour commander le tapis ;
- ✓ **Le poids du tapis** : la stabilité du broyeur doit être assurée ;
- ✓ **La vitesse du tapis** : cette caractéristique doit obligatoirement vérifier les exigences sécuritaires correspondantes ;
- ✓ **L'arrêt d'urgence** : cette exigence doit impérativement être présente.

Si le convoyeur à installer est un tapis denté, il doit respecter les caractéristiques suivantes (pour plus de détails, voir la norme EN 13525 :2005+A2) :

- ✓ Le tapis doit obligatoirement être positionné à une distance supérieure ou égale à 400 mm depuis l'extrémité de la goulotte ;
- ✓ la hauteur des dents du convoyeur doit être inférieure ou égale à 30 mm, et celles-ci doivent avoir un profil acceptable. La figure ci-dessous permet d'illustrer ce point (Figure 19).

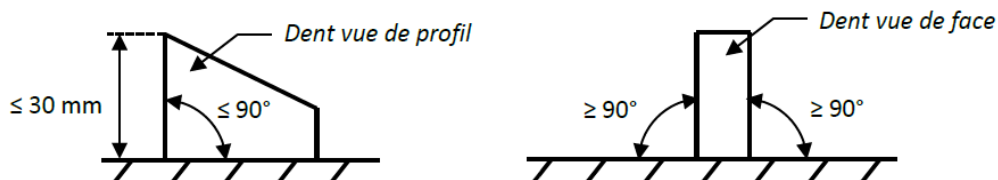


Figure 19 - Taille des dents d'un tapis denté

B. Mise à disposition d'un outil pour pousser le bois au fond de la goulotte

Cette solution est sécuritairement moins efficace que l'installation d'un convoyeur. Cependant, elle est plus simple à mettre en œuvre. Elle consiste à mettre à disposition un outil permettant de pousser le bois au fond de la goulotte.

Les caractéristiques à prendre en compte sont :

- ✓ **Le matériau** : un outil en bois permettrait son broyage s'il se retrouve happé dans le broyeur. Un outil métallique est à proscrire ;
- ✓ **La longueur** : l'outil doit être légèrement plus long que la goulotte pour permettre à l'opérateur de le saisir convenablement de façon sécurisante ;
- ✓ **Le poids** : l'outil ne doit pas être trop lourd pour ne pas pénaliser l'action de l'opérateur ;
- ✓ **La forme** : un outil ergonomique est nécessaire pour ne pas gêner l'opérateur. Il est impératif que l'outil ne possède pas de pointes, angles vifs ou autres géométries dangereuses.

De nombreux constructeurs proposent ce type d'outil (Figure 20).



Figure 20 - Outil mis à disposition pour pousser le bois en fond de goulotte

Il conviendra de dimensionner l'extrémité de l'outil de façon à ce qu'il se retrouve bloqué par les parois de la goulotte et ne puisse ainsi pas entrer en contact avec les éléments d'alimentation. Enfin, un point de fixation de l'outil sur la machine est souhaitable.

V. Pictogrammes

Les avertissements apposés sur la machine doivent être conformes à la norme EN ISO 11684 ou au paragraphe 6.3 de l'EN ISO 12100:2003. En particulier, concernant le risque de happement, des pictogrammes doivent être présents sur les déchiqueteuses forestières aux emplacements indiqués :

- ✓ Un pictogramme rappelant le risque de coupure doit être disposé au niveau de l'accès aux éléments d'alimentation et/ou de déchiquetage. Un exemple est présenté ci-dessous (Figure 21);



Figure 21 - Pictogramme rappelant le risque de coupure

- ✓ Un pictogramme rappelant le risque d'être attiré dans le mécanisme d'alimentation doit être disposé à l'intérieur et à l'extérieur de la goulotte d'alimentation. Trois exemples sont présentés ci-dessous (Figure 22) ;



Figure 22 - Pictogrammes rappelant le risque d'être attiré dans le mécanisme d'alimentation

- ✓ Un pictogramme rappelant de ne pas monter dans la goulotte d'alimentation doit être disposé à l'intérieur et à l'extérieur de la goulotte. Trois exemples sont présentés ci-dessous (Figure 23).



Figure 23 - Pictogrammes rappelant de ne pas monter dans la goulotte

VI. Arrêts d'urgence

1. Objectif des modifications

Les modifications liées aux arrêts d'urgence sont essentielles pour stopper la machine à tout moment. Il est impératif qu'au moins deux arrêts d'urgence soient installés de chaque côté de la déchiqueteuse, sauf lorsqu'il est possible d'installer un seul arrêt d'urgence aisément accessible de chaque côté de la goulotte (voir §III.B.2.). Ce dispositif d'urgence doit au minimum provoquer l'arrêt immédiat des éléments d'alimentation, ou si ces derniers sont absents, l'arrêt immédiat des éléments de déchiquetage.

2. Éléments à prendre en considération

Les éléments qui doivent être pris en compte par ces modifications sont les suivants :

- ✓ **La place disponible** : il faut qu'il y ait assez de place disponible de chaque côté de la goulotte pour y placer au moins un bouton d'arrêt d'urgence ;
- ✓ **Un positionnement à portée de main et visible** : il est impératif que les arrêts d'urgence soient situés de façon à ce que l'opérateur puisse les actionner depuis la position de travail, ou un autre opérateur ou un tiers situé sur les côtés de la goulotte ;
- ✓ **Le temps d'action** : après actionnement d'un arrêt d'urgence, l'arrêt des éléments d'alimentation et/ou de déchiquetage doit être quasi-immédiat.

3. Les modifications proprement dites

Deux opérations peuvent être considérées séparément :

- ✓ les machines déjà équipées d'un système d'arrêt d'urgence. Dans ce cas, il s'agit de compléter ou modifier le système ;
- ✓ les machines initialement sans système d'arrêt d'urgence.

Dans les deux cas, il est possible de se procurer des arrêts d'urgence auprès de fournisseurs spécialisés et d'équiper la déchiqueteuse en tenant compte des contraintes citées ci-dessus.

Un exemple est présenté ci-dessous (Figure 24).



Figure 24 - Arrêts d'urgence présents de chaque côté de la goulotte

Annexe



Fiche de conformité relative au risque de happement : broyeur-déchetageur de branches

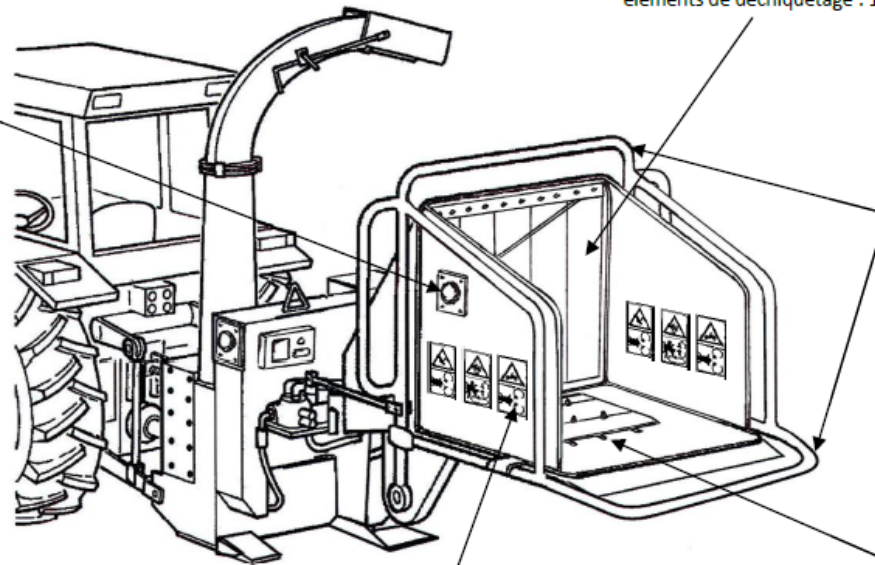
Références numérotées : code du travail, article R 4312-1, annexe I (exigences essentielles de sécurité)

Consulter la notice d'instructions pour bien comprendre le fonctionnement de la machine : 1.1.2.c) et 1.7.4

① Respecter les dimensions prescrites, relatives à la hauteur et à la profondeur de la goulotte d'alimentation : 1.3.7, 1.3.8.2 et 1.4.3

② Si le broyeur n'est pas équipé de rouleaux d'alimentation, s'assurer de la présence de dispositifs d'arrêt qui stoppent instantanément les éléments de déchiquetage, ou alors s'assurer de la présence d'un dispositif qui, à l'arrêt, empêche l'accès direct aux éléments de déchiquetage : 1.3.7, 1.3.8.2, 1.4.1 et 1.4.3

⑥ S'assurer de la présence d'arrêts d'urgence sur la machine : 1.2.4.3



③ Veiller à la présence et au bon fonctionnement de la barre de sécurité (ou d'un dispositif équivalent) : 1.3.7, 1.3.8.2, 1.4.1 et 1.4.3

⑤ S'assurer de la présence des pictogrammes de sécurité aux emplacements indiqués : 1.7.1

④ Au travail, s'assurer de la mise à disposition d'un outil spécialement conçu pour pousser le bois au fond de la trémie, ou alors, veiller à ce qu'un convoyeur d'alimentation soit installé dans la goulotte : 1.1.2.e), 1.3.7, 1.3.8.2, 1.4.1 et 1.4.3

Paramètres et conditions			Conforme	Non conforme
①	Hauteur du fond de goulotte par rapport au sol		> 600 mm	
	Profondeur de goulotte	Si ouverture de goulotte plus petite que 700x400 mm	> 1200 mm (sous réserve d'une évaluation complète des risques)	
		Si ouverture de goulotte plus grande que 700x400 mm	> 1500 mm	
②	Arrêts des éléments tournants	En cas d'absence d'éléments d'alimentation	Arrêt instantané des éléments de déchetage en actionnant le dispositif de protection ou l'arrêt d'urgence	
③	Dispositif de protection en partie horizontale basse		Présence d'un dispositif de protection en partie horizontale basse	
	Dispositif de protection en partie latérale (75% de la hauteur)		Présence d'un dispositif de protection en partie latérale (75% de la hauteur)	
	Dispositif de protection en partie haute	En cas de machine à goulotte ouverte	Présence en partie haute d'une barre de sécurité, ou d'un ou plusieurs dispositifs d'arrêt d'urgence	
	Barre de sécurité inférieure et barres de sécurité latérales		Situées vers l'extérieur du bord d'entrée de la goulotte, de façon à être activée involontairement par une quelconque partie du corps en cas de happement	
	Effort pour actionner la barre de sécurité / dispositif de protection en partie horizontale basse		< 150 N, (mesuré dans une direction +/- 15°)	
	Effort pour actionner la barre de sécurité / dispositif de protection en partie verticale		< 200 N, (mesuré dans une direction +/- 15°)	
	Barre de sécurité / dispositif de protection		Non modifiable par l'utilisation d'un simple outil courant (par exemple : clé à 6 pans, outil pour vis à tête hexagonale, tournevis plat ou cruciforme), et non modifiable par le simple retrait d'une pièce accessible aisément à l'opérateur	
④	Dispositif permettant de limiter le risque de dépôts en fond de goulotte		Présence d'un tapis de convoyage dans la goulotte, et/ou d'un outil permettant de pousser sans risque les débris vers les rouleaux d'alimentation	
⑤	Pictogrammes	Pictogramme à disposer sur l'accès aux éléments d'alimentation et/ou de déchetage	Présence d'un pictogramme rappelant le risque de coupure	
		Pictogrammes à disposer à l'intérieur et à l'extérieur de la goulotte	Présence d'un pictogramme rappelant le risque d'être attiré dans le mécanisme d'alimentation	
			Présence d'un pictogramme rappelant de ne pas monter sur la goulotte d'alimentation	
⑥	Arrêt d'urgence		Présence de dispositifs d'arrêt d'urgence sur la machine : au moins un arrêt d'urgence doit être installé de chaque côté de la goulotte, sauf s'il existe ou s'il est possible d'installer un unique arrêt d'urgence aisément accessible depuis chaque côté de la goulotte	

Pour plus de précisions, se reporter à l'instruction technique SG/SAFSL/SDTPS/2016-700 du Ministère de l'Agriculture, de l'Agroalimentaire et de la Forêt datée du 31 août 2016
Si une au moins des cases "Non conforme" est cochée, rapprochez-vous de votre revendeur ou, à défaut, du constructeur afin de connaître les améliorations possibles.